

男子一般 ①予選リーグ戦

ダブルス1・ダブルス2は6ゲーム先取ノーアドバンテージ、ダブルス3は7ポイントタイブレーク

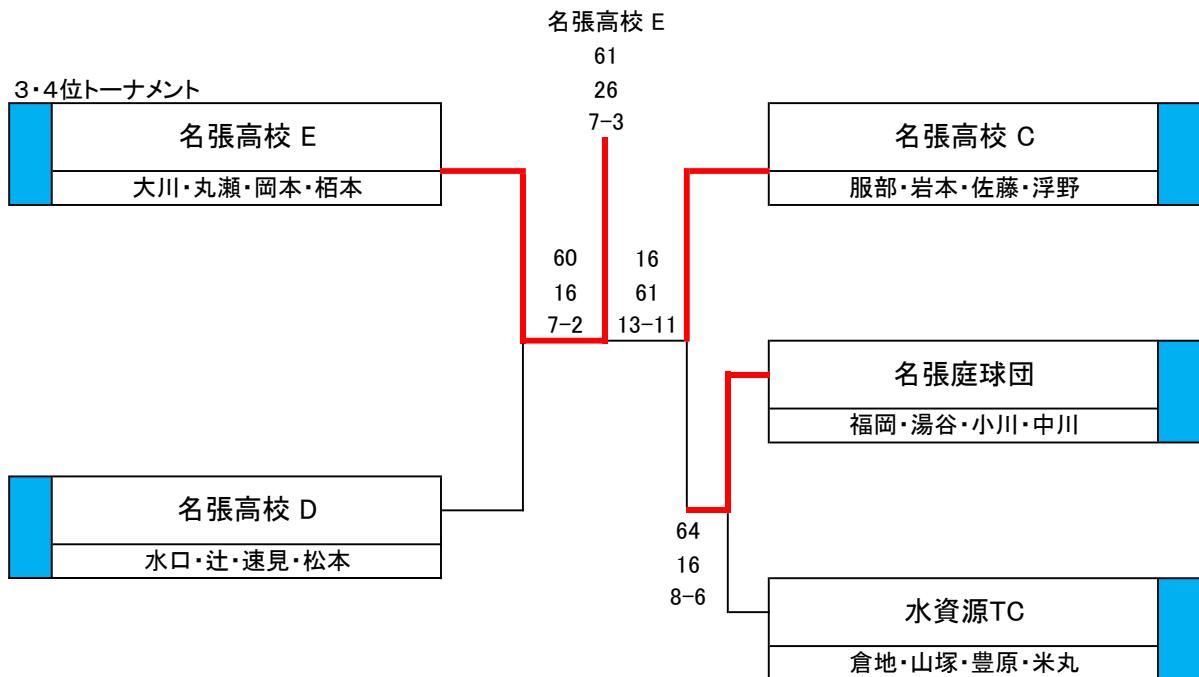
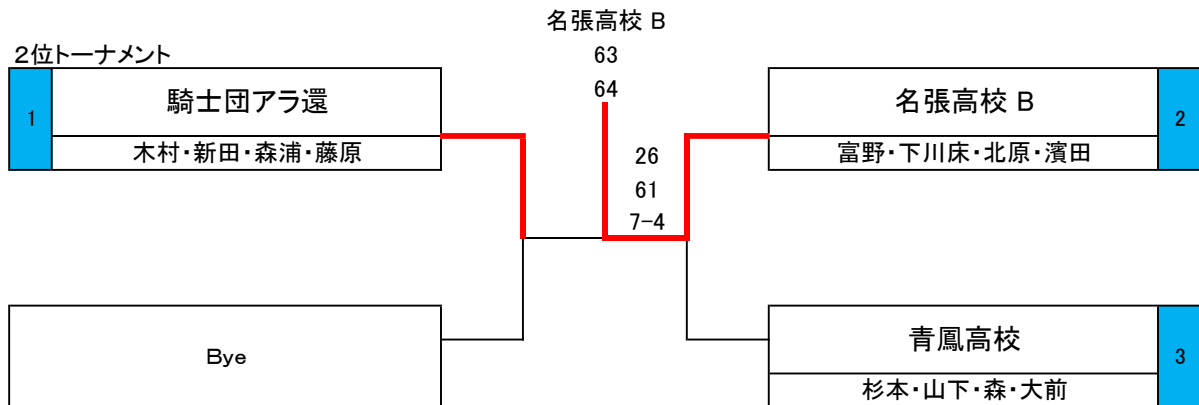
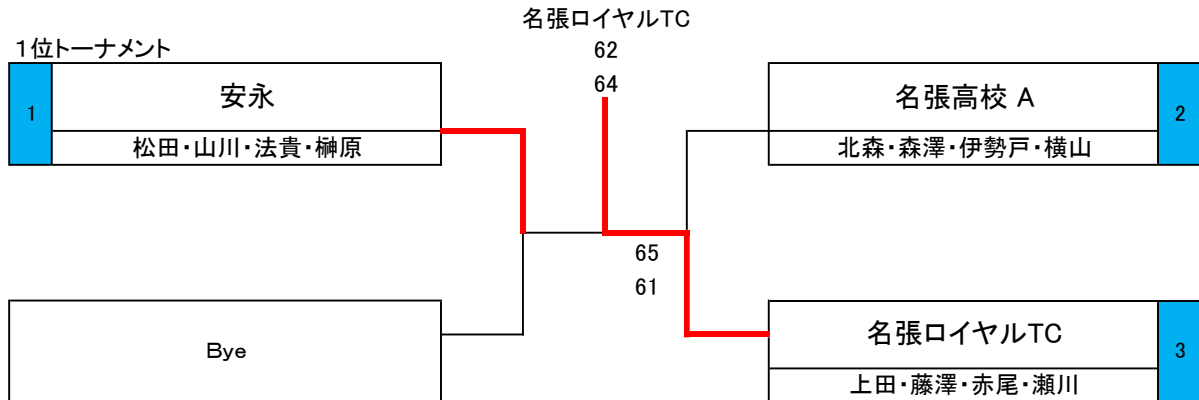
M1ブロック		1	2	3	4	勝敗	勝率	順位			
1	名張高校 A	/	6 2	6 2	/	2 0		1			
	北森・森澤・伊勢戸・横山		6 3	6 3							
2	騎士団アラ還		2 6	/		/		1 6	1 1		2
	木村・新田・森浦・藤原		3 6					6 0			
								7-2			
3	名張庭球団		2 6	/		/		5 6	0 2		4
	福岡・湯谷・小川・中川		3 6					3 6			
4	名張高校 E		/	6 1		6 5		/	1 1		3
	大川・丸瀬・岡本・栢本			0 6		6 3					
						2-7					

M2ブロック		5	6	7	8	勝敗	勝率	順位			
5	名張高校 B	/	6 3	6 2	/	1 1		2			
	富野・下川床・北原・濱田		2 6	6 1							
				3-7							
6	名張ロイヤルTC		3 6	/		/		6 2	2 0		1
	上田・藤澤・赤尾・瀬川		6 2					6 0			
								7-3			
7	水資源TC		2 6	/		/		6 4	1 1		3
	倉地・山塚・豊原・米丸		1 6					6 3			
8	名張高校 D		/	2 6		4 6		/	0 2		4
	水口・辻・速見・松本			0 6		3 6					

M3ブロック		9	10	11	勝敗	勝率	順位				
9	名張高校 C	/	2 6	3 6	/	0 2		3			
	服部・岩本・佐藤・浮野		3 6	3 6							
10	安永		6 2	/		/		4 6	2 0		1
	松田・山川・法貴・榊原		6 3					6 2			
								7-2			
11	青鳳高校		6 3	6 4		/		1 1		2	
	杉本・山下・森・大前		6 3	2 6							
				2-7							

男子一般 ②決勝トーナメント

試合方法はリーグ戦と同じ



女子一般 ①予選リーグ戦

ダブルス1・ダブルス2は6ゲーム先取ノーアドバンテージ、ダブルス3は7ポイントタイブレーク

W1ブロック		1	2	3	勝敗	勝率	順位
1	ロランインドア	/	3 6	6 0	2 0		1
	西村・山田・鈴木・鈴木		6 2	6 0			
	9-7						
2	名張高校 A		6 3	6 0	1 1		2
	西口・高橋・榎森・藤本		2 6	6 0			
	7-9						
3	名張高校 D	0 6	0 6	0 2		3	
	津畑・松村・寺山・松永	0 6	0 6				

W2ブロック		4	5	6	勝敗	勝率	順位
4	ブルーマウンテン2	/	6 1	6 4	2 0		1
	中林・廣山・向・奥田		6 2	6 1			
5	のびしろ		1 6	4 6	0 2		3
	林・小野寺・野田・岡部		2 6	6 2			
			2-7				
6	名張高校 B		4 6	6 4	1 1		2
	西田・辻・木之本・鈴木	1 6	2 6				
		7-2					

W3ブロック		7	8	9	勝敗	勝率	順位
7	カルテット	/	4 6	6 1	2 0		1
	上市・及川・糸・辻		6 2	6 0			
	7-1						
8	なかなかい		6 4	6 3	1 1		2
	中西・伊東・村井・田中		2 6	6 0			
	1-7						
9	名張高校 C	1 6	3 6	0 2		3	
	堀内・松田・川根・石山	0 6	0 6				

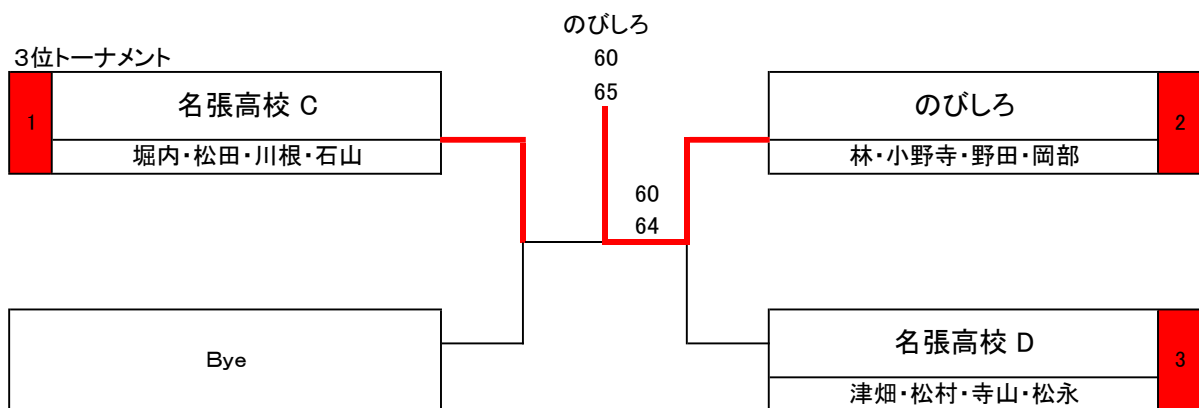
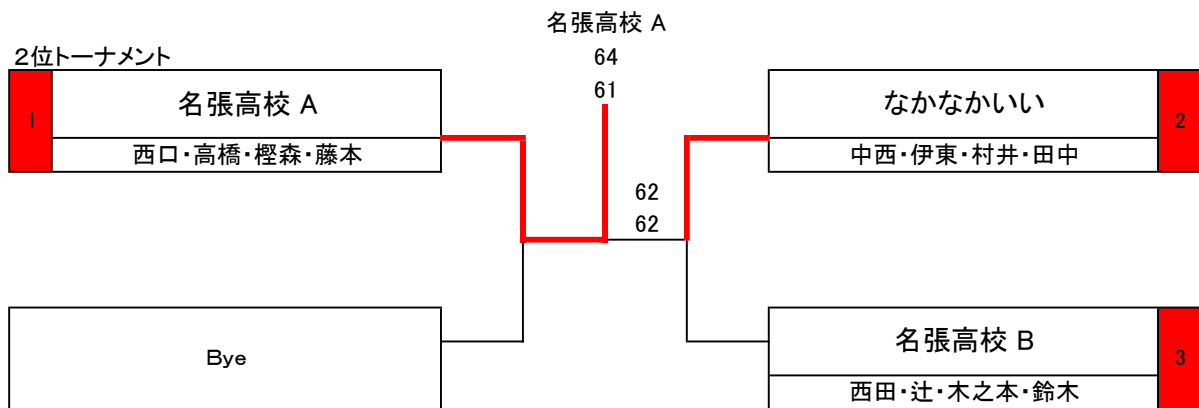
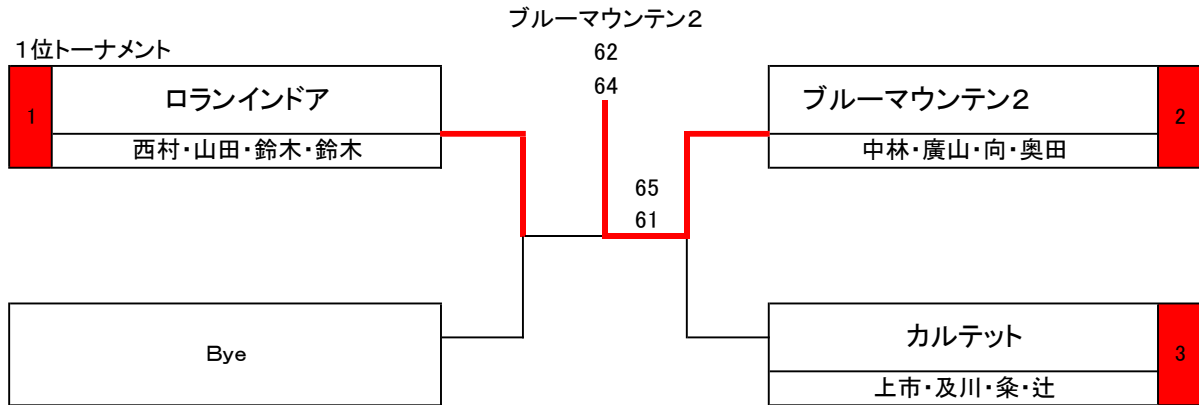
女子OV50 リーグ戦

ダブルス1・ダブルス2は6ゲーム先取ノーアドバンテージ、ダブルス3は7ポイントタイブレーク

W0ブロック		1	2	3	4	勝敗	勝率	順位
1	キャロル	/	6 2	6 1	6 0	3 0		1
	宇城・水野・西島・大塚		6 1	6 1	6 1			
2	香具山の姫たち		2 6	6 2	6 4	2 1		2
	坂口・新田・舩谷・金星		1 6	6 2	6 3			
3	めだか		1 6	2 6	0 6	0 3		4
	竹中・山本・栢森・朝比奈		1 6	2 6	5 6			
4	ストロベリー	0 6	4 6	6 0	1 2		3	
	後藤田・吉田・松村・野村	1 6	3 6	6 5				

女子一般 ②決勝トーナメント

試合方法はリーグ戦と同じ



男子一般

	チーム名	メンバー				変更メンバー	
1	騎士団アラ還	木村 裕司 木曜会	新田 昌和 TN-21	森浦 修二 ハードボール	藤原 康彦 榎原ローン		
2	青鳳高校	杉本 陸 名張青峰高校	山下 真汰郎 名張青峰高校	森 匡貴 伊賀白鳳高校	大前 和也 伊賀白鳳高校		
3	名張ロイヤルTC	上田 考浩 名張ロイヤルTC	藤澤 薫 名張ロイヤルTC	赤尾 大樹 名張ロイヤルTC	瀬川 凜太郎 名張ロイヤルTC		
4	安永	松田 光弘 安永TC	山川 哲雄 安永TC	法貴 康磨 安永TC	榎原 健二 安永TC		
5	名張庭球団	福岡 信吾 名張市TKC	湯谷 真弘 名張市TKC	小川 貴央 名張市TKC	中川 大輔 名張市TKC		
6	水資源TC	倉地 政美 水資源TC	山塚 郁雄 水資源TC	豊原 誠 水資源TC	米丸 公輔 水資源TC	北方 泰憲 水資源TC	
7	名張高校 A	北森 海聖 名張高校	森澤 瑠依 名張高校	伊勢戸 遙貴 名張高校	横山 倅生 名張高校		
8	名張高校 B	富野 公晴 名張高校	下川床 輝 名張高校	北原 紫苑 名張高校	濱田 翼 名張高校		
9	名張高校 C	服部 京太郎 名張高校	岩本 充稀 名張高校	佐藤 恋 名張高校	浮野 遼太 名張高校		
10	名張高校 D	水口 宜紀 名張高校	辻 良樹 名張高校	速見 怜音 名張高校	松本 幸樹 名張高校		
11	名張高校 E	大川 悠里 名張高校	丸瀬 志優 名張高校	岡本 拓巳 名張高校	栢本 隆生 名張高校	田根 諭 名張高校	

女子一般

	チーム名	メンバー				変更メンバー	
1	なかなかいい	中西 康子 IFTC	伊東 裕美 IFTC	村井 洋美 名張ロイヤルTC	田中 薫 IFTC		
2	ロランインドア	西村 トモ子 ロランインドア	山田 立代 ロランインドア	鈴木 綾子 ロランインドア	鈴木 みゆき ロランインドア		
3	カルテット	上市 洋子 キャロル	及川 移司子 キャロル	糸 久代 キャロル	辻 愛 Freia		
4	のびしろ	林 美代 ATK	小野寺 千代子 15HOUSE	野田 敦子 15HOUSE	岡部 恭子 フリー		
5	ブルーマウンテン2	中林 千春 青山TC	廣山 美千代 青山TC	向 正江 青山TC	奥田 昭子 IFTC	中尾 由美 青山TC	
6	名張高校 A	西口 愛子 名張高校	高橋 楓 名張高校	樫森 智咲 名張高校	藤本 菜々美 名張高校		
7	名張高校 B	西田 春風 名張高校	辻 千春 名張高校	木之本 朱里 名張高校	鈴木 彩夏 名張高校		
8	名張高校 C	堀内 優香 名張高校	松田 沙弥 名張高校	川根 美玖 名張高校	石山 美音 名張高校		
9	名張高校 D	津畑 寧々 名張高校	松村 葉月 名張高校	寺山 リマ 名張高校	松永 真貴 名張高校	奥家 涼 名張高校	

女子OV50

	チーム名	メンバー				変更メンバー	
1	キャロル	宇城 久美子 キャロル	水野 陽子 キャロル	西島 美由紀 キャロル	大塚 加代 キャロル		
2	香具山の姫たち	坂口 陽子 榎原ローン	新田 京子 TN-21	舛谷 真由美 TGK	金星 千里 木曜会		
3	めだか	竹中 美代子 フリー	山本 恭子 ATK	栢森 佐代子 ATK	朝比奈 恵津子 ATK		
4	ストロベリー	後藤田 久美子 名張RTC	吉田 伊佐子 サーティークラブ	松村 由加利 サーティークラブ	野村 はるゑ サーティークラブ		