

2019春季名張オープンダブルステニス選手権大会

開催日:2019年 5月 5日(日)

男子Aクラス GHIコート 8:45 受付(GHIコート側) / 9:00 試合開始
リーグ戦 6ゲーム先取 ノードバンテージ

MAブロック			1	2	3	4	5	勝敗	勝率	順位
1	中村 優毅 田矢 浩之	ATK フリー		0 6	6 2	2 6	6 5	2 2		4
2	藤澤 薫 山口 福太郎	名張ロイヤルTC 庭神組合	6 0		6 3	6 3	3 6	3 1		2
3	北原 紫苑 濱田 翼	YJT YJT	2 6	3 6		5 6	2 6	0 4		5
4	城山 誠 花村 昭彦	DMG MORI 名張ロイヤルTC	6 2	3 6	6 5		5 6	2 2		3
5	伊藤 雄也 高橋 直輝	名張テニスS フリー	5 6	6 3	6 2	6 5		3 1		1

男子Bクラス ABCDコート 8:45 受付(ABCDコート側) / 9:00 試合開始
① 予選リーグ戦 6ゲーム先取 ノードバンテージ

MB1ブロック		Aコート	1	2	3	勝敗	勝率	順位
1	鶴谷 慎也 畑 伸一	フリー フリー		6 0	6 3	2 0		1
2	福岡 信吾 湯谷 真弘	名張市TKC 名張市TKC	0 6		3 6	0 2		3
3	伊東 正人 森 峰毅	伊賀TA 伊賀TA	3 6	6 3		1 1		2

MB2ブロック		Bコート	4	5	6	勝敗	勝率	順位
4	堺 貴史 溝口 浩司	フリー フリー		5 6	4 6	0 2		3
5	福森 晃 高橋 功	IFTC 庭神組合	6 5		2 6	1 1		2
6	小橋 貴大 山崎 智也	名張テニスS 名張テニスS	6 4	6 2		2 0		1

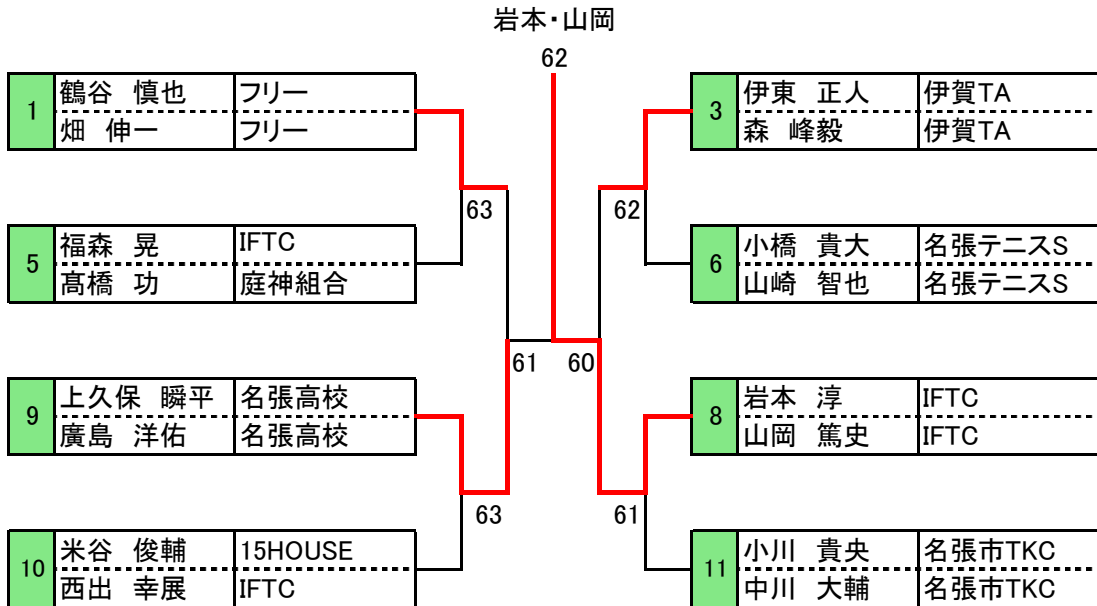
MB3ブロック		Cコート	7	8	9	勝敗	勝率	順位
7	半田 好孝 渡邊 修三	フリー フリー		0 6	5 6	0 2		3
8	岩本 淳 山岡 篤史	IFTC IFTC	6 0		2 6	1 1		2
9	上久保 瞬平 廣島 洋佑	名張高校 名張高校	6 5	6 2		2 0		1

MB4ブロック		Dコート	10	11	12	13	勝敗	勝率	順位
10	米谷 俊輔 西出 幸展	15HOUSE IFTC		2 6	6 2		1 1	0.5	2
11	小川 貴央 中川 大輔	名張市TKC 名張市TKC	6 2			6 2	2 0		1
12	廣田 京士 菅沼 涼	名張高校 名張高校	2 6			4 6	0 2		4
13	西原 和宏 廣石 毅	名張テニスS 名張テニスS		2 6	6 4		1 1	0.44	3

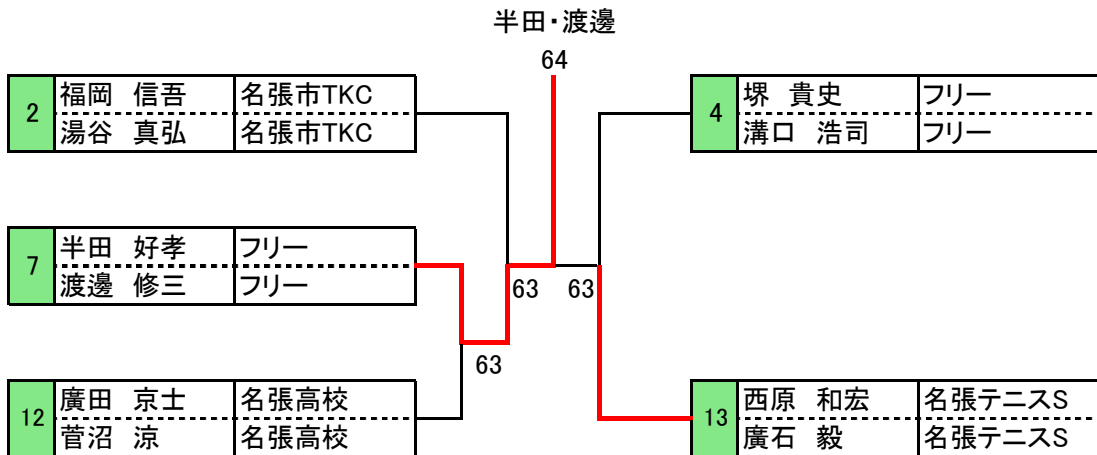
男子Bクラス

② トーナメント 6ゲーム先取 ノーアドバンテージ

上位トーナメント



下位トーナメント



女子Aクラス EFコート 8:45 受付(EFコート側) / 9:00 試合開始

① 予選リーグ戦 6ゲーム先取 ノーアドバンテージ

WA1ブロック	Eコート	1	2	3	4	勝敗	勝率	順位	
1	小西 直美 伊東 裕美	IFTC IFTC		6 3	5 6	6 1	2 1		2
2	舩谷 眞由美 金星 千里	TGK 木曜会	3 6		2 6	6 2	1 2		3
3	中西 康子 吉村 地加	IFTC キャロル	6 5	6 2		6 4	3 0		1
4	吉藤 早百合 野田 敦子	名張ロイヤルTC 15HOUSE	1 6	2 6	4 6		0 3		4

WA2ブロック	Fコート	5	6	7	8	勝敗	勝率	順位	
5	山田 立代 鈴木 みゆき	ロランインドア ロランインドア		6 2	6 3	5 6	2 1	0.6	1
6	奥田 昭子 樋口 裕美子	IFTC フリー	2 6		6 2	6 3	2 1	0.56	2
7	中村 幸江 鶴井 さおり	IFTC IFTC	3 6	2 6		1 6	0 3		4
8	相原 郁江 増田 志ず枝	15HOUSE 15HOUSE	6 5	3 6	6 1		2 1	0.55	3

女子Bクラス GHIコート 8:45 受付(GHIコート側) / 9:00 試合開始

リーグ戦 6ゲーム先取 ノーアドバンテージ

WBブロック	1	2	3	4	5	勝敗	勝率	順位	
1	西出 聡美 日下部 涼子	IFTC IFTC		2 6	6 0	2 6	1 6	1 3	4
2	北森 彩愛 堀内 優香	名張高校 名張高校	6 2		6 0	6 1	6 4	4 0	1
3	寺山 リマ 西畑 千嘉	名張高校 名張高校	0 6	0 6		0 6	0 6	0 4	5
4	中村 弘子 小西 裕子	木曜会 AN企画	6 2	1 6	6 0		4 6	2 2	3
5	松田 紗弥 松永 真貴	名張高校 名張高校	6 1	4 6	6 0	6 4		3 1	2

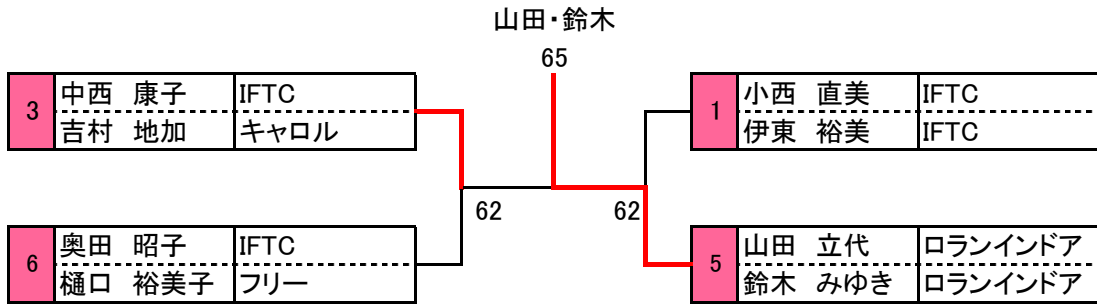
(試合方法変更)

- ※ 2組の勝敗が同じ場合、直接対戦の勝者を勝ちとします。
 3組の勝敗が同じ場合、勝率(取得ゲーム数÷総ゲーム数)の高い方が勝ち。
 勝敗も勝率も同じ場合、7ポイントのタイブレークを行って順位を決定する。

女子Aクラス

② トーナメント 6ゲーム先取 ノーアドバンテージ

上位トーナメント



下位トーナメント

