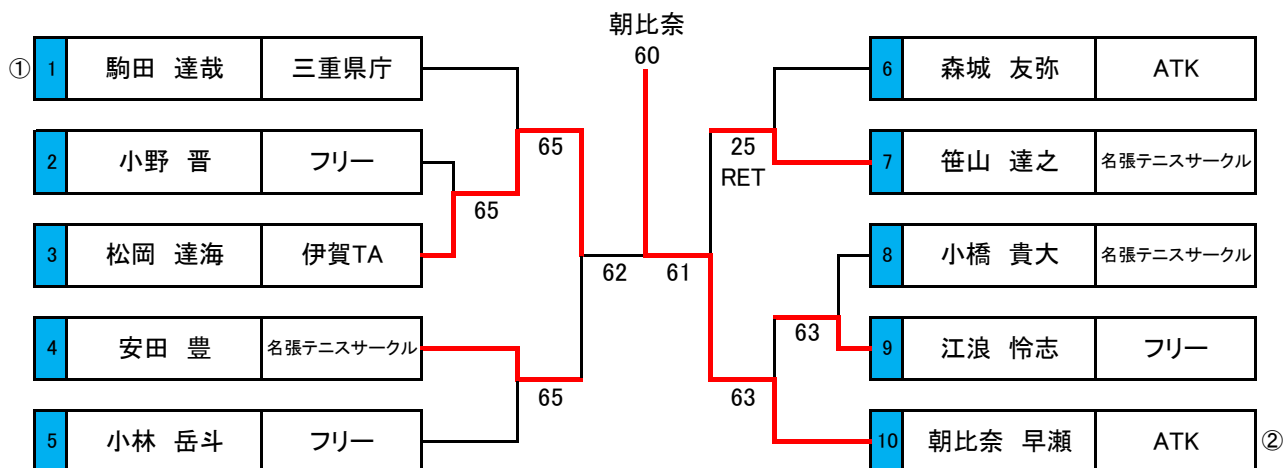


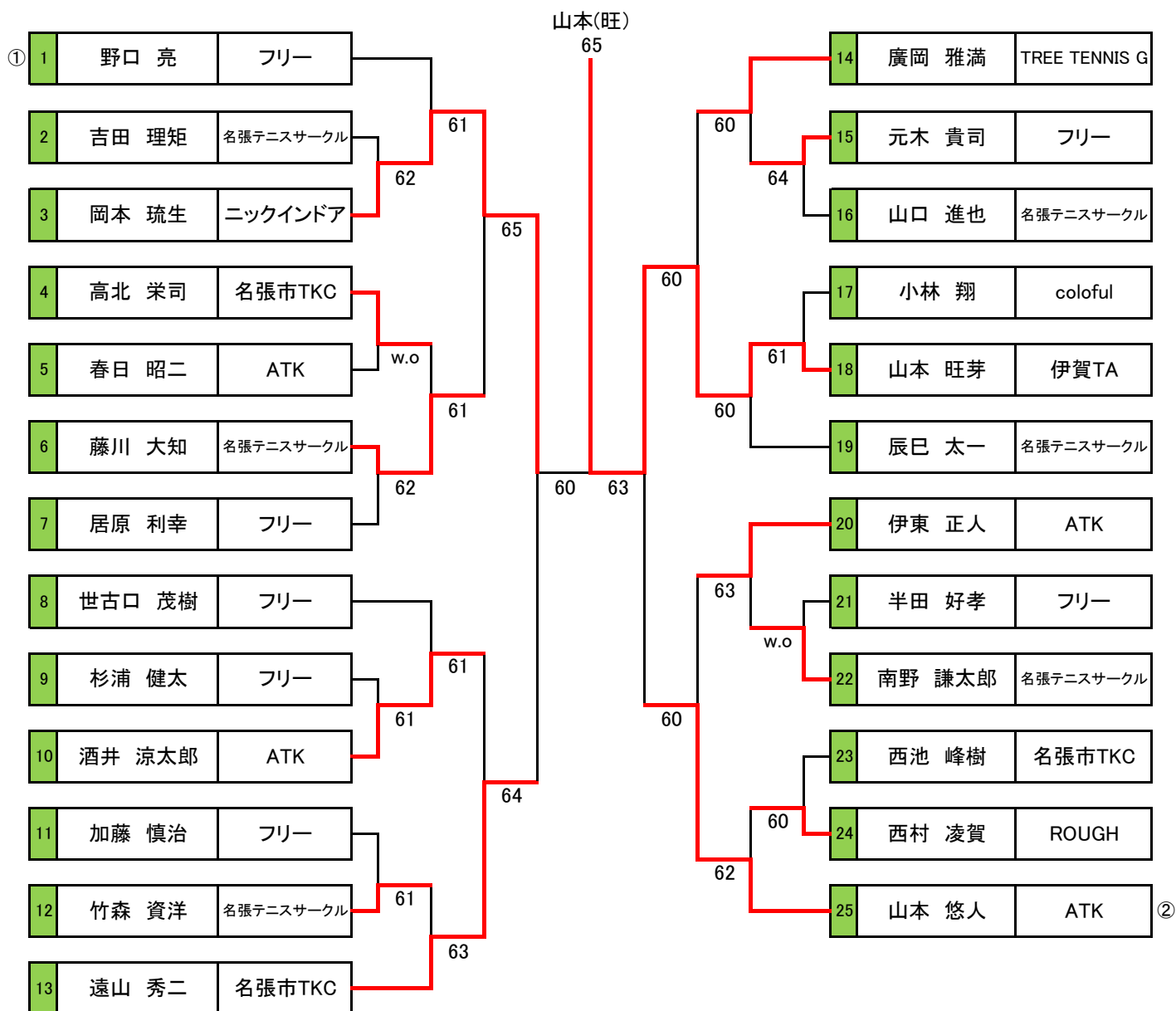
男子Aクラス

試合方法: 6ゲーム先取ノーアドバンテージ



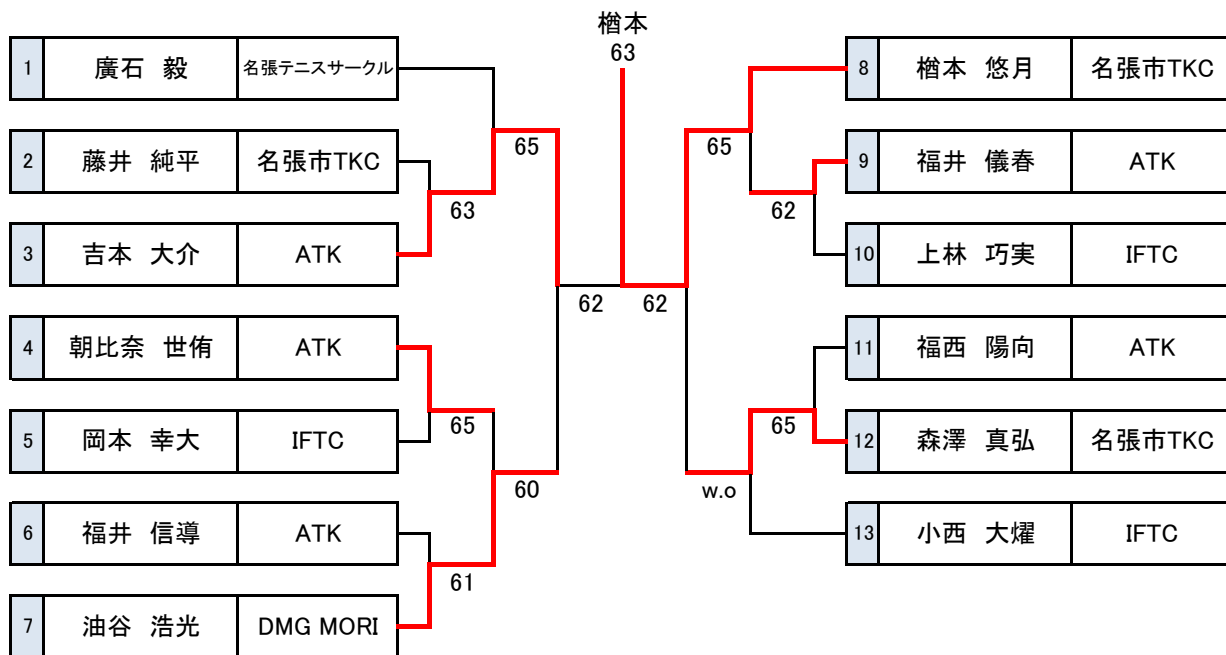
男子Bクラス

試合方法: 6ゲーム先取ノーアドバンテージ



男子Cクラス

試合方法:6ゲーム先取ノーアドバンテージ



男子OV45クラス

試合方法:5ゲーム先取ノーアドバンテージ

MOV			1	2	3	4	勝敗	勝率	順位
1	坂野 浩司	名張市TKC		4 5	4 5	5 1	1 2		3
2	松岡 正人	ROUGH	5 4		2 5	5 1	2 1		2
3	藤森 孝一	ATK	5 4	5 2		5 1	3 0		1
4	小林 裕	フリー	1 5	1 5	1 5		0 3		4

女子Aクラス

試合方法:5ゲーム先取ノーアドバンテージ

WA			1	2	3	4	勝敗	勝率	順位
1	伊東 美湊	ATK		5 0	1 5	5 0	2 1		2
2	奥田 昭子	IFTC	0 5		2 5	2 5	0 3		4
3	伊東 志	ATK	5 1	5 2		5 1	3 0		1
4	朝比奈 咲来	ATK	0 5	5 2	1 5		1 2		3